



**mi glionico**  
DENTAL EQUIPMENT

**ИННОВАЦИИ  
ТЕХНОЛОГИИ  
УНИВЕРСАЛЬНОСТЬ**

**NT IG ML**



# Содержание

|   |    |
|---|----|
| Миссия  | 4  |
| Наше видение                                  | 4  |
| История                                       | 4  |
| Эффективная эргономика                        | 7  |
| Наши модели                                   | 8  |
| Модель NG                                     | 10 |
| Панель управления мод. NG                     | 12 |
| NGp – NGw                                     | 13 |
| NT  | 14 |
| Сенсорный дисплей: технология под контролем   | 16 |
| NTp – NTw – NTpc                              | 18 |
| N1L   | 20 |
| Универсальность конфигураций                  | 21 |
| Конфигурации                                  | 22 |
| Хирургический кабинет                         | 24 |
| Вариант NTx и NGx                             | 26 |
| Панель врача                                  | 28 |
| Медиапакет                                    | 30 |
| Панель ассистента                             | 31 |
| Гигиена                                       | 32 |
| Системы активной гигиены                      | 33 |
| Интегрированные системы аспирации             | 33 |
| Автоклавируемые детали                        | 34 |
| Кресло пациента                               | 35 |
| Адаптивная спинка                             | 36 |
| Подлокотник - Подголовник - Подножная область | 37 |
| Цвета — Педали                                | 38 |
| Светильник врача - Стулья                     | 39 |
| Шаблоны и коммуникации                        | 40 |
| Сертификаты                                   | 41 |
| Гарантия 4 года - Техническое обслуживание    | 42 |
| Контакты                                      | 43 |



## Миссия

Miglonico производит стоматологические установки, отвечающие всем потребностям, как медицинского персонала, работающего в клинике, так и приходящих туда пациентов. Производство стоматологических установок основано на долгосрочных и точных исследованиях потребностей конечных пользователей, стремясь не только удовлетворить насущные потребности, но и предвосхитить запросы.

## Наше видение

Компания Miglionico s.r.l. растет и движется к процессу индустриализации производства: цифры это ясно отражают. Но она всегда остается верной отправной точкой, то есть характерному мастерству, которое является сильной стороной компании: точность в создании продукта и в то же время производство, направленное на предвосхищение потребностей тех, кто использует стоматологическую установку, и

на комфорт тех, кто с ней взаимодействует. Miglionico s.r.l. ставит целью присутствие на всех рынках по всему миру, предлагая скрупулезное производство «Made in Italy», а также своевременную и эффективную поддержку клиентов, направленную на управление решениями, подходящими для любых потребностей.

## История

Компания Miglionico S.r.l. родилась благодаря гению и энтузиазму своего основателя, Джузеппе Мильонико, представляет собой ориентир среди производителей стоматологических установок. Опыт работы техником стоматологической установки, приобретенный г-ном Мильонико за более чем 20 лет, привел к постоянному поиску технических и технологических решений,



которые можно применить в этом секторе, чтобы сделать продукцию долговечной и высокопроизводительной. Весь производственный процесс происходит в штаб-квартире компании (на площади около 3000 м2) в Апулии, что позволяет полностью контролировать всю цепочку поставок и процесс производства. От идеи до проектирования, производства и испытаний — все контролируется

непосредственно высококвалифицированным персоналом с помощью новейшего оборудования для оптимизации результатов и повышения надежности стоматологических установок Miglonico. Внимание к функциональности и долговечности позволило Miglonico расширяться и создать сеть продаж, охватывающую все континенты. От мечты к идее, от Апулии к миру: Miglonico, полностью итальянская история!

МЫ ТЩАТЕЛЬНО ВЫБИРАЕМ ЛУЧШЕЕ  
СЫРЬЕ И ПРЕОБРАЗУЕМ ЕГО ДЛЯ  
СОЗДАНИЯ НАШИХ УСТАНОВОК.  
МЫ РАБОТАЕМ СО СТРАСТЬЮ И  
ОБЯЗАННОСТЬЮ ГАРАНТИРОВАТЬ  
КАЧЕСТВО И НАДЕЖНОСТЬ .



*Внешние части стоматологических  
установок изготовлены  
из материала, специально  
предназначенного для медицинского  
сектора, которые  
- устойчивы к химическим и  
антибактериальным агентам;  
- устойчивы к УФ-лучам.*



# Эргономика работы

Давайте представим себе стоматологическую клинику, предлагающую максимальный комфорт и свободу передвижения. Функциональная идеально отвечающая нуждам и требованиям тех, кто там находится. Динамичный центр, который адаптируется к потребностям врача и постоянно развивается, легко используется и настраивается. Компания Miglonico всегда отличалась вниманием к человеку и его благополучию посредством поиска решений, улучшающих ежедневное взаимодействие со стоматологической установкой. Именно здесь в игру вступает концепция эргономики, по которой Miglonico разрабатывается множество исследований, анализируя

использование традиционных стоматологических установок и изучая отчеты розничных продавцов и покупателей. Таким образом, были разработаны и запатентованы важные детали, призванные революционизировать концепцию пространства и создать новый пользовательский опыт, связанный со стоматологической установкой. Какая стоматологическая установка лучше всего соответствует вашим потребностям? Стоматологическая установка – это инструмент, с помощью которого осуществляется большинство повседневных действий: здесь пациента готовят к лечению, лечат и информируют. Потребность иметь все под рукой и комфортно передвигаться

в окружающей среде часто не удовлетворяется из-за объемов занятого пространства, не адаптированного к конкретным потребностям тех, кто пользуется установкой, что заставляет их принимать неверные и, в конечном итоге, вредные положения, что имеет влияние на здоровье. Хорошая эргономика позволяет оптимизировать пространство, позволяя работать комфортно, функционально и безопасно. Miglonico разработала ряд настраиваемых продуктов, которые помогут вам выбрать тот, который лучше всего соответствует вашим потребностям. Стоматологические установки Miglonico идеально

реагируют на потребности и требования оператора и его ассистентов. Высота и глубина спроектированы путем оптимизации видимости и упрощения всех действий, от доступа к инструментам до перемещения рабочих панелей. Пропорции и функциональность разработаны таким образом, чтобы обеспечить максимальную простоту и безопасность использования. Благополучие, по сути, основано на свободе: стоматологическая установка имеет различные настраиваемые конфигурации рукавов, панелей и кресла, идеально подходящие для работы стоя или сидя, работая в две или четыре руки.



# Наши модели

МОДЕЛЬ



стр. 14/15



ХИРУРГИЯ

стр. 22/23



АМБИДЕКТРАЛЬНЫЙ ВАРИАНТ

стр. 24/25



МОДЕЛЬ



стр. 10/11

МОДЕЛЬ



стр. 20/21



ПОДКАТНОЙ МОДУЛЬ



стр. 13 - 18 - 19



**НАДЕЖНОСТЬ И ТЕХНОЛОГИЧНОСТЬ, АДАПТИРУЕМАЯ К ЛЮБОМУ СТИЛЮ**



**ПРОСТАЯ И УНИВЕРСАЛЬНАЯ  
В ИСПОЛЬЗОВАНИИ,  
БЛАГОДАРЯ СВОИМ  
ОСОБЕННОСТЯМ, МОДЕЛЬ NG.  
ГАРАНТИЯ ВЫСОКОЙ  
ПРОИЗВОДИТЕЛЬНОСТИ И  
МАКСИМАЛЬНОЙ ГИГИЕНЫ.**

Стоматологическая установка NG отличается регулируемой панелью управления врача с герметизированной стеклянной поверхностью с емкостной сенсорной активацией

Вращающаяся панель управления позволяет наслаждаться возможностью удобно расположить дисплей, находясь в рабочем положении, как стоя, так и сидя. Управление стоматологической установкой просто и интуитивно понятно: одним прикосновением можно активировать все функции установки и установить нужные параметры. Панель управления легко дезинфицируется, благодаря защитным функциям блокировки экрана.

СИСТЕМА ОКАЗАНИЯ  
СКОРОЙ ПОМОЩИ  
(ПОЛОЖЕНИЕ  
ТРЕНДЕЛЕНБУРГА)

НЕГАТИВОСКОП

ФУНКЦИЯ ВНЕСЕНИЯ В  
ПАМЯТЬ

ВЫЗОВ ИЗ ПАМЯТИ

ПОЛОЖИЕ  
ПОЛОСКАНИЯ

ПЕРИСТАЛЬТИЧЕСКИЙ  
НАСОС

ВЫЗОВ АССИСТЕНТА/  
ОТКРЫТИЕ ДВЕРИ

ДВИЖЕНИЕ КРЕСЛА



АКТИВАЦИЯ  
ИНСТРУМЕНТА С ВОДНО-  
ВОЗДУШНЫМ СПРЕЕМ

ПОСТОЯННАЯ АКТИВАЦИЯ  
ИНСТРУМЕНТА С ВОДНО-  
ВОЗДУШНЫМ СПРЕЕМ

ПОДАЧА ХОЛОДНОЙ ВОДЫ  
В СТАКАН ПАЦИЕНТА И НА  
ОМЫВ ПЛЕВАТЕЛЬНИЦЫ

ПОДАЧА ТЕПЛОЙ ВОДЫ В  
СТАКАН ПАЦИЕНТА И НА  
ОМЫВ ПЛЕВАТЕЛЬНИЦЫ

ОМЫВ  
ПЛЕВАТЕЛЬНИЦЫ

АКТИВАЦИЯ  
СВЕТИЛЬНИКА ВРАЧА

РЕВЕРС  
МИКРОМОТОРА

ВКЛ/ВЫКЛ  
ФИБРООПТИЧЕСКОЙ  
ПОДСВЕТКИ НА  
ИНСТРУМЕНТАХ

## Клавиатура управления

С панели управления установки NG можно управлять:

- движениями кресла и внесенными в память положениями;
- активация и время подачи теплой или холодной

- воды в стаканчик пациента;
- активацией омыва плевательницы;
- включением/выключением светильника;
- включением/отключением подачи воды к инструментам;

- контролем оборотов микромотора и мощностью скалера;
- реверсом оборотов микромотора;
- включением / выключением фиброоптической подсветки;

- активацией положения Тренделенбурга;
- включением/выключением перистальтического насоса;
- вызовом помощника/открытием двери;
- включением/выключением негативоскопа.

Код NGP23



Код NGW23





**КОНЦЕНТРАТ ТЕХНОЛОГИЙ ДЛЯ ПРОИЗВОДИТЕЛЬНОСТИ НА ВЫСОЧАЙШЕМ УРОВНЕ**

## ПОЛНЫЙ КОНТРОЛЬ, ИНТУИТИВНОЕ ИСПОЛЬЗОВАНИЕ

ИННОВАЦИОННАЯ, ИНТУИТИВНАЯ И ФУНКЦИОНАЛЬНАЯ, установка гарантирует оптимальное управление данными, параметрами и настройками благодаря бесчисленным возможностям настройки. Большой 7-дюймовый цветной стеклянный экран и удобная графика позволяют быстро и легко управлять параметрами инструмента, функциями и перемещениями стоматологической установки, оптимизируя время работы и безопасность. Панель управления легко дезинфицировать благодаря функциям блокировки экрана. Пульт оператора, рассчитанный на 6 инструментов, может быть настроен под индивидуальные потребности разных операторов. Все модули создаются совместно с ведущими производителями оборудования для обеспечения надежности и долговечности.



ИНСТРУМЕНТ

ТИП НАКОНЕЧНИКА

ОБОРОТЫ  
МИКРОМОТОРА

ЗНАЧЕНИЕ ТОРКА

ПЕРИСТАЛЬТИЧЕСКИЙ  
НАСОС

СПРЕЙ ВКЛ./ВЫКЛ.

БАЗОВЫЕ ФУНКЦИИ

- Вызов ассистента/открытие двери;
- Негативоскоп;
- Подача воды на омыв плевательницы;
- Подача теплой воды на омыв плевательницы;
- Подача холодной воды на омыв плевательницы;
- Светильник врача.



Программирование  
положений кресла

- Положение полоскания
- Положения кресла

Меню программ

AUTO FORWARD

AUTO REVERSE

CRUISE CONTROL

Фиброоптическая подсветка

Включение реверса  
микромотора

## Дисплей Touch: Технология под контролем

Цветной сенсорный дисплей с диагональю 7 дюймов со стеклянной поверхностью. Сенсорная технология, инкапсулированная под стеклянную поверхность, позволяет управлять всеми функциями стоматологической установки в полной безопасности и надежности в том числе благодаря удобной блокировке экрана.

Со всех клавиатур можно: перемещать кресло в различные положения, вносить и вызывать их из памяти, управлять подачей воды в стакан и плевательницу, активировать негативоскоп, светильник врача и вызывать ассистента. В меню настроек можно настроить таймеры, связанные с подачей воды в плевательницу и

стакан пациента, управлять временем задержки выключения светодиода на наконечниках, а также выбрать язык и профиль пользователя. Меню инструментов позволяет полностью управлять инструментом, даже если он не активен. Значениями инструментов легко управлять с помощью ручных ползунков, клавиш регулировки

+/- и горячих клавиш. Удобный USB-порт позволяет обновлять программное обеспечение NT любыми новыми функциями.





### НАСТРОЙКИ

Меню НАСТРОЙКИ позволяет выбирать между 5 профилями разных пользователей и устанавливать таймеры. Все параметры пользователя автоматически вызываются при обращении к выбранному профилю. Также можно выбирать меню на разных языках.



### Таймер обратного отсчета

В настройках обратного отсчета (COUNTDOWN) можно установить секундомер, который запускает обратный отсчет. При взятии инструмента обратный отсчет не прерывается и будет отображаться на верхней панели вместо значка секундомера. О завершении обратного отсчета программа оповестит предупреждающим звуковым сигналом.



### СКАЛЕР

В настройках скалера можно:

- работать в режимах: Endo, Scaling, Perio;
- управлять перистальтическим насосом;
- активировать пропорциональный режим.



### ВОССТАНОВИТЕЛЬНАЯ - ЭНДО - ХИРУРГИЯ

В хирургический пакет входят все инструменты, необходимые для безопасной и точной работы:

- Хирургический микромотор Bien Air MX2 с перистальтическим насосом и специальными программами для установки, настройки и контроля параметров, необходимых для консервативных, эндодонтических и хирургических вмешательств. MX2 имеет регулируемый крутящий момент от 0,3 Нсм до более 70



Нсм в зависимости от выбранного редуцирующего наконечника. Эндодонтические функции являются стандартными для MX2 и MCX от Bien Air. Функция круиз-контроля, специально разработанная Miglonico, позволяет вам управлять инструментом, не держа ногу на рычаге педали.



Код NTP23



Ref. NTW23







## УНИВЕРСАЛЬНОСТЬ КОНФИГУРАЦИИ

Отличительными характеристиками стоматологической установки N1L являются двухшарнирная консоль с поворотом на 180° и встроенная панель врача .

Ручка, расположенная на передней части планшета, обеспечивает удобный захват и перемещение всего рукава вокруг кресла пациента. Двойное соединение плеча облегчает позиционирование, позволяя комфортно расположиться для лучшего обзора и наилучшего управления рабочим пространством на 180°. Одно плечо , множество решений.

Диапазон движений позволяет комфортно работать с обеих сторон, что делает N1L идеальным для работы двумя и четырьмя руками.

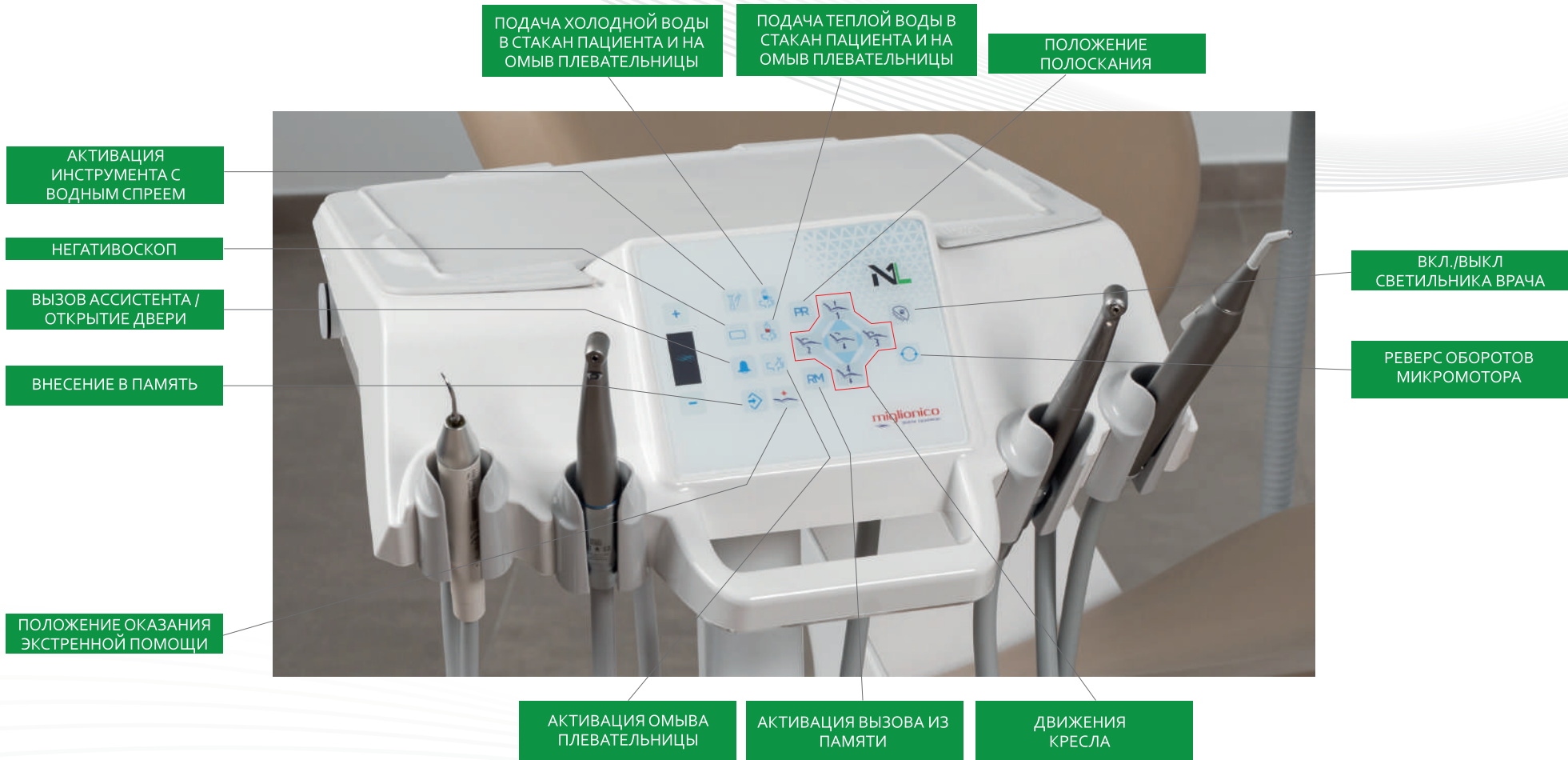
Панель врача, рассчитанная на пять инструментов, оснащена удобным держателем для подноса над клавиатурой управления. Клавиатура управления панели врача, оснащенная стеклянной поверхностью и емкостной сенсорной технологией, позволяет управлять всеми функциями, присутствующими в выбранной конфигурации стоматологической установки.

Инструменты размещены в съемных автоклавируемых держателях с датчиком автоматической активации и всегда активной фиброоптической подсветкой.

Код N1L23



## ЭРГОНОМИКА И ФУНКЦИОНАЛЬНОСТЬ В УДОБНОМ ДОСТУПЕ



ПОДАЧА ХОЛОДНОЙ ВОДЫ  
В СТАКАН ПАЦИЕНТА И НА  
ОМЫВ ПЛЕВАТЕЛЬНИЦЫ

ПОДАЧА ТЕПЛОЙ ВОДЫ В  
СТАКАН ПАЦИЕНТА И НА  
ОМЫВ ПЛЕВАТЕЛЬНИЦЫ

ПОЛОЖЕНИЕ  
ПОЛОСКАНИЯ

АКТИВАЦИЯ  
ИНСТРУМЕНТА С  
ВОДНЫМ СПРЕЕМ

НЕГАТИВКОП

ВЫЗОВ АССИСТЕНТА /  
ОТКРЫТИЕ ДВЕРИ

ВНЕСЕНИЕ В ПАМЯТЬ

ПОЛОЖЕНИЕ ОКАЗАНИЯ  
ЭКСТРЕННОЙ ПОМОЩИ

ВКЛ./ВЫКЛ  
СВЕТИЛЬНИКА ВРАЧА

РЕВЕРС ОБОРОТОВ  
МИКРОМОТОРА

АКТИВАЦИЯ ОМЫВА  
ПЛЕВАТЕЛЬНИЦЫ

АКТИВАЦИЯ ВЫЗОВА ИЗ  
ПАМЯТИ

ДВИЖЕНИЯ  
КРЕСЛА

# Универсальность конфигурации

С панели врача можно регулировать :  
- движение кресла и внесение в память положений кресла;

- активация и время подачи теплой или холодной воды в стакан пациента;  
- управление омывом плевательницы;

- вкл./выкл. светильника врача;  
- контроль оборотов микромотора и мощности скалера;

- реверс оборотов микромотора;  
- активация положения Тренделенбурга;  
- вызов помощника/открытие двери.

## Персонализация набора инструментов на панели врача :

- Модуль водно-воздушного пистолета;
- Модуль турбины с фиброоптикой;
- Модуль бесщеточного микромотора с фиброоптикой;
- Модуль скалера с/без фиброоптики;
- Модуль светополимеризационной лампы;
- Аспирационная канюля диам. 17 мм.



Код *N1L23 + ref. NGIPN*



Код *N1L23*

КОНФИГУРАЦИЯ С  
ГИДРОБЛОКОМ +  
СВЕТИЛЬНИК ВРАЧА

БАЗОВАЯ  
КОНФИГУРАЦИЯ



Код *N1L23 + ref. NGIASPN*

▶ **КОНФИГУРАЦИЯ С  
ГИДРОБЛОКОМ +  
СВЕТИЛЬНИК ВРАЧА +  
ПАНЕЛЬ АССИСТЕНТА**



Код *N1L23 + ref. NOLP*

▶ **КОНФИГУРАЦИЯ  
СО  
СВЕТИЛЬНИКОМ**

# Хирургия

Код NGPS23

Стоматологическая установка, являющаяся центральным элементом хирургического помещения, должна представлять собой рабочее пространство, удобное для пациента и функциональное для врача.

Фактически, оба они находятся в непосредственном контакте с ней во время челюстно-лицевой хирургии в течение в среднем длительного периода времени и должны иметь возможность наслаждаться свободой движений и комфортом.

В установке для хирургии гидроблок разворачивается на 180° и соединяется с креслом через фиксированный кронштейн. Эта конкретная конфигурация позволяет как перемещать гидроблок вместе с креслом, так и разворачивать только гидроблок для лучшего управления габаритными размерами.

Такая гибкость в размещении в пространстве гидроблока позволяет удобно управлять установкой двумя или четырьмя руками и оставляет врачу полную автономию в управлении пространством вокруг стоматологической установки и пациента.

Хирургическое кресло должно позволять пациенту легко садиться и выходить, а также комфортно пребывать в нем во время лечения: именно так были созданы откидные подлокотники Miglonico, которые могут вращаться, чтобы обеспечить удобное и легкое размещение пациента на кресле, а также возможность иметь спинку размера XL с наполнителем, имеющим эффект памяти.

Хирургическая версия может быть доступна во всех конфигурациях линий NG и NT, т.е. с верхней подачей инструмента S.P.R.I.D.O, нижней подачей инструмента или на подкатном модуле.



КОНФИГУРАЦИЯ УСТАНОВКИ С ПАНЕЛЬЮ ВРАЧА НА ПАНТОГРАФИЧЕСКОМ РУКАВЕ



Код NGPCS23



КОНФИГУРАЦИЯ УСТАНОВКИ С ПАНЕЛЬЮ ВРАЧА НА ПОДКАТНОМ МОДУЛЕ

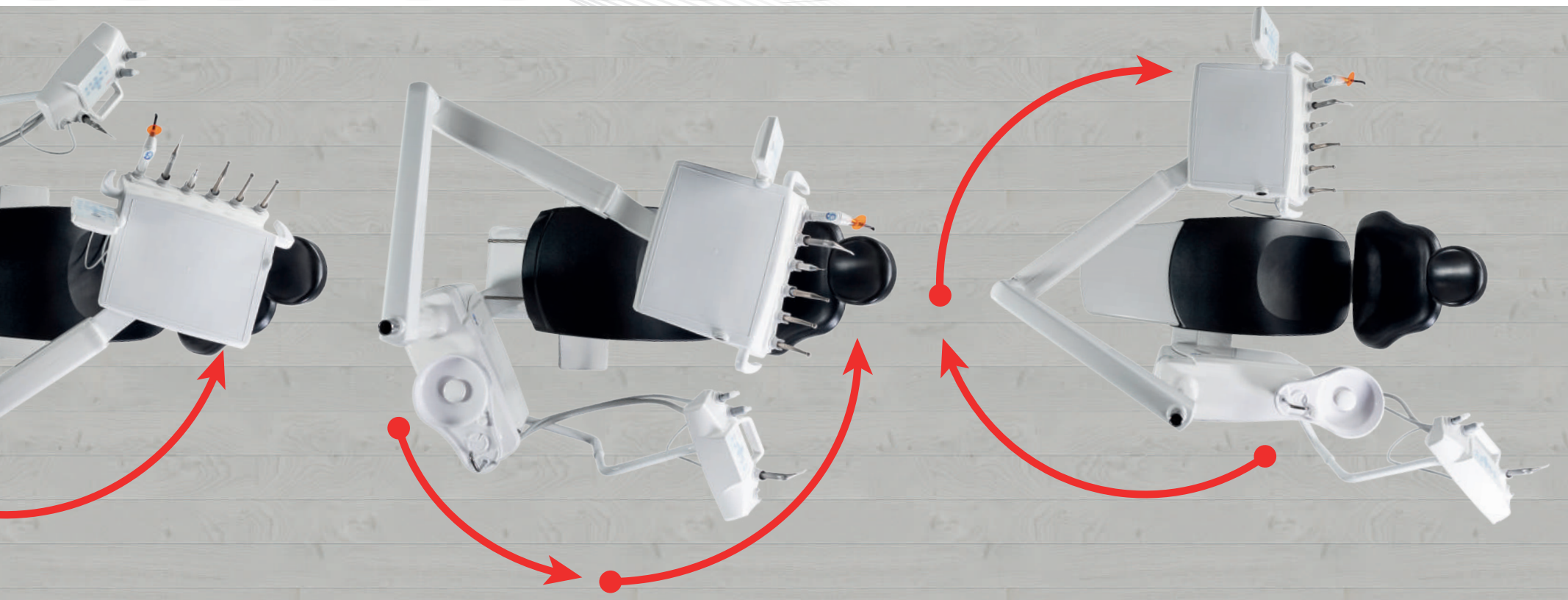


Код NGPX23

## Модели NTx и NGx

Последней разработкой Miglionico является амбидекстральный вариант установки. Чтобы удовлетворить потребности нескольких врачей, которым приходится работать с одной и той же стоматологической установкой и иметь разную рабочую эргономику, мы разработали систему, которая адаптирует стоматологические установки NG и NT в стоматологические установки для правой и левой стороны одновременно. Новая система позволяет поворачивать подлокотники и гидроблок на 180°, при этом кресло остается неподвижным. За несколько секунд вся конструкция оборачивается вокруг своей оси, меняя конфигурацию с правосторонней на левостороннюю и наоборот. С помощью простых

и быстрых манипуляций стоматологическая установка адаптируется к любым эксплуатационным потребностям. Более практично для врача и более комфортно для пациента. Действительно, в амбидекстральном варианте комфорт пациента обеспечивается благодаря креслу с еще более широкой спинкой и набивным материалом с эффектом памяти, а также возможности установки откидных подлокотников с правой и левой стороны. Консоль оператора этой версии стоматологической установки доступна как в варианте с нижней подачей инструмента, так и с верхней подачей инструмента S.P.R.I.D.O., со всеми принадлежностями предыдущих вариантов исполнения установки.



Код NGPX23



Код NTX23



ДЛЯ ПРОСМОТРА  
ВИДЕО ВРАЩЕНИЯ  
АМБИДЕКТРАЛЬНОЙ  
ВЕРСИИ ВОСПОЛЬЗУЙТЕСЬ  
QR-КОДОМ

# Панель врача

Сторона врача спроектирована таким образом, чтобы гарантировать максимальную эргономику и простоту управления.

Рабочая эргономика панели врача характеризуется плавными движениями и объемами, специально разработанными для упрощения операций управления и позволяющих занять наиболее функциональное рабочее положение, сохраняя компактные размеры.

Панель врача, фактически установлена на самобалансирующихся кронштейнах с автоматической блокировкой и, кроме того, имеет следующие характеристики:

- плавное и легкое перемещение, благодаря эргономичным ручкам и широкому вертикальному ходу самой панели (600 мм);
- упрощенная система регулировки кронштейнов благодаря магнитным крышкам.

Панель врача с верхней подачей инструмента оснащена запатентованной системой подачи инструментов, которая облегчает их перемещение. Фактически, шланги подачи инструмента, помимо того, что являются самобалансирующимися и не имеют тяги, возвращают на свое место инструмент с помощью системы автоматического выравнивания, позволяющей врачу оптимизировать свои движения для управления инструментами.

Благодаря запатентованной системе держатель инструмента перемещается еще и вбок.

Панель управления врача имеет персонализированные настройки и оснащена встроенным негатоскопом (доп. опция для





NG). Благодаря регулируемому положению клавиатуры врачу обеспечивается правильный обзор и максимально удобный доступ к дисплею, как в рабочем положении стоя, так и сидя.

Многофункциональный дисплей с емкостной сенсорной технологией имеет герметизированную стеклянную поверхность. Минимум усилий при его дезинфекции, максимальная безопасность при

использовании. Держатели для инструментов в версии с нижней подачей инструмента являются съемными и автоклавируемыми, а консоль

врача покрывает силиконовый коврик. Для более требовательных врачей возможна установка дополнительного лотка. В версии с верхней подачей инструмента панель врача также покрывает силиконовый коврик под инструментами, который также можно автоклавирировать.

Панель врача комплектуется держателем лотка из нержавеющей стали с направляющей, которую можно расположить в различных положениях, а также съемным автоклавируемым силиконовым ковриком.

### БРЕНДЫ ПРИНАДЛЕЖНОСТЕЙ, ИСПОЛЗУЕМЫХ НА НАШИХ УСТАНОВКАХ

Чтобы обеспечить максимальную безопасность и эффективность, мы выбрали в качестве партнеров ведущие бренды отрасли, например, пистолеты от компании Luzzani, микромоторы от Miglionico и Bien Air, скалеры от Miglionico, Satelec и Ems, полимеризационные лампы от TKD и Satelec.

# Медиапакет

Технология — ценный партнер, а полный Медиапакет Miglonico создан для наилучшей поддержки работы врача.

Он состоит из:

- Плата видеозахвата и вывода сигнала, интегрированная в стоматологическую установку;
- Камера Miglonico MI-CAM, установленная на панели врача;
- Программное обеспечение Miglonico Image;
- 23-дюймовый монитор.

Интраоральная камера MI-CAM благодаря своим миниатюрным размерам позволяет получить доступ к внутренней части полости рта, не причиняя никакого беспокойства пациенту, и отображает изображения исключительного качества и четкости в формате HD.

Камера MI-CAM изготовлена из прочных материалов, таких как металлический корпус, кнопки защищены силиконовой мембраной, а объектив защищен стеклом, инкапсулированным в сам корпус.

Основные возможности MI-CAM:

- автофокус (полуполный);
- возможность регулировки интенсивности LED
- совместимость с программным обеспечением;
- Функция прямого управления с камеры;
- Функция ZOOM;
- Функция макро съемки.



## Панель ассистента

Четкие линии с плавным закруглением и удобная эргономичная ручка делают обращение с панелью ассистента чрезвычайно простым. Панель ассистента установлена на двухшарнирном кронштейне и изготовлена из прочного, устойчивого к царапинам и химическому воздействию материала. В качестве опции доступен кронштейн с пантографом, который позволяет совместить базовый горизонтальный ход панели ассистента с вертикальным.

Панель ассистента оснащена дисплеем управления со стеклянной поверхностью с емкостной сенсорной технологией и рассчитана на размещение двух канюль для хирургической аспирации и двух вспомогательных инструментов, таких как полимеризационная лампа или пистолет ассистента. Активация инструментов происходит автоматически при извлечении благодаря датчику Холла.

Для облегчения дезинфекции панель можно заблокировать с помощью простой процедуры. С панели ассистента можно управлять различными функциями стоматологической установки:

- движение кресла ;
- вызвать сохраненные позиции;
- активация и синхронизация подачи горячей или холодной воды в стакан пациента ;
- управление омывом плевательницы;
- вкл./выкл. светильника врача

# Гигиена

Внутри гидроблока можно установить :

## СИСТЕМА ASB

**БУТЫЛКА ДЛЯ ПОДАЧИ ДИСТИЛЛИРОВАННОЙ ВОДЫ** : Система, интегрированная в стоматологическую установку, которая обеспечивает возможность использования дистиллированной воды или воды с добавлением дезинфицирующего средства (WK от компании Metatys) путем забора воды из специальной бутылки емкостью 2 лт. как альтернатива водопроводной воде.



## СИСТЕМА MDS

- НЕПРЕРЫВНАЯ ДЕЗИНФЕКЦИЯ ВОДНЫХ КОММУНИКАЦИЙ И ИНТЕНСИВНАЯ
- ДЕЗИНФЕКЦИЯ ВОДНЫХ КОММУНИКАЦИЙ

## СИСТЕМА MDS

- автоматическая система дезинфекции водяного контура, предназначенная для смешивания водопроводной воды с дезинфицирующей жидкостью.
- Благодаря MDS вода всегда поступает к наконечникам дезинфицированной, предотвращая образование известкового налета и биопленки, гарантируя чистоту водных коммуникаций и более длительный срок службы наконечников.



**СИСТЕМА MDS+**: в дополнение к базовому функционалу MDS по непрерывной дезинфекции водяных контуров модуля врача, предлагает возможность проведения интенсивной дезинфекции этих же водных коммуникаций и водно-воздушных коммуникаций наконечников, выполняемых между одним пациентом и другим.

## СИСТЕМА ПЕРИСТАЛЬТИЧЕСКОГО НАСОСА (ФИЗИОДИСПЕНСЕРА) ДЛЯ НАРУЖНОГО ОРОШЕНИЯ

Система, состоящая из перистальтического насоса и емкости с жидкостью, позволяет использовать физиологический или дезинфицирующий раствор для ирригации оперируемого участка во время стоматологического лечения с помощью скалера (с переходником с насадкой для подключения), микромотора или турбины.





### СИСТЕМА АНТИРЕТРАКЦИИ ЖИДКОСТЕЙ НА НАКОНЕЧНИКАХ:

предотвращает загрязнение наконечников за счет использования системы, которая блокирует возврат жидкостей и твердых частиц внутрь наконечника;



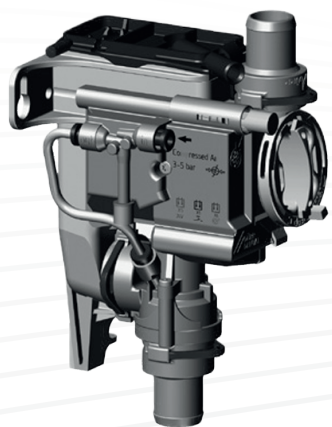
### БЕЗОПАСНАЯ СИСТЕМА ПРОДУВКИ НАКОНЕЧНИКОВ:

система продувки инструмента после использования, сушит каналы и предотвращает распространение болезнетворных микроорганизмов.

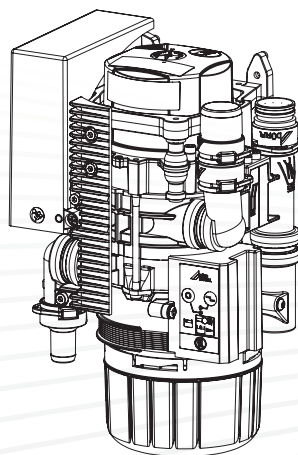


## Системы активной гигиены

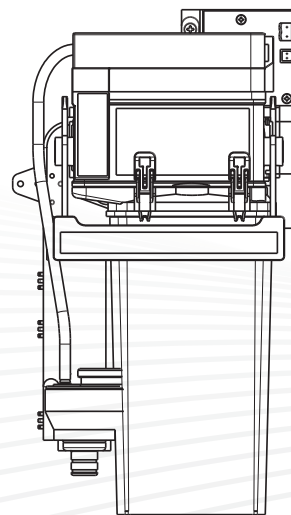
Выберите из множества стандартных и дополнительных решений наиболее подходящее для обеспечения безопасности вашей работы.



ДРЕНАЖНЫЙ КЛАПАН  
ПЛЕВАТЕЛЬНОЙ СИСТЕМЫ  
В АСПИРАЦИОННОЙ СИСТЕМЕ



СЕПАРАТОР  
АМАЛЬГАМЫ



СЕПАРАТОР ВОЗДУХА/  
ВОДЫ

## Встроенные аспирационные системы

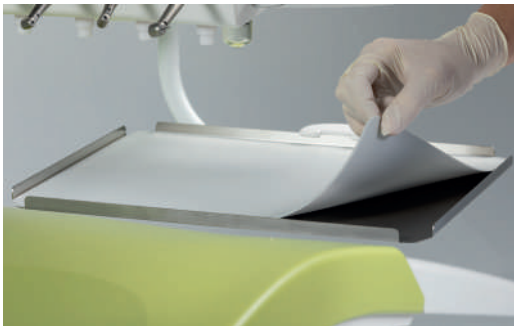
Стандартно установка подготовлена к влажной системе аспирации.

Также есть возможность монтажа встроенных в стоматологическую установку систем для воздушной системы аспирации, а также устройств по утилизации амальгамы, соответствующих действующему законодательству об утилизации амальгамы.

# Автоклавируемые части



**СИЛИКОНОВЫЙ КОВРИК ПОД**



**ДЕРЖАТЕЛЬ СТАЛЬНОГО ПОДНОСА**



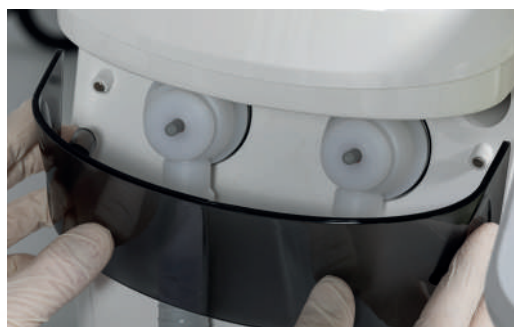
**СЪЕМНАЯ РУЧКА ПАНЕЛИ ВРАЧА**



**АВТОКЛАВИРУЕМЫЕ ДЕРЖАТЕЛИ  
ДЛЯ ИНСТРУМЕНТОВ**



**ФИЛЬТРЫ ХИРУРГИЧЕСКОГО  
АСПИРАТОРА**



**ПОКРЫТИЕ ФИЛЬТРА АСПИРАЦИИ**



**ДИСПЕНСЕРЫ ДЛЯ ВОДЫ**



**ФИЛЬТР ПЛЕВАТЕЛЬНИЦЫ**



**СЪЕМНАЯ ПЛЕВАТЕЛЬНИЦА**

# Кресло пациента

Оптимально спроектированное кресло позволяет пациенту чувствовать себя комфортно и спокойно, а врачу работать в наиболее правильном положении.

Чтобы удовлетворить все эти потребности, Miglonico разработал кресло с лаконичным дизайном.

Кресло оснащено мягкой комфортной бесшовной обивкой из специального материала для медицинского использования, легко чистится и чрезвычайно удобно в использовании.

Спинка и сиденье двигаются синхронно, быстро

и бесшумно, для обеспечения наибольшего комфорта: во время этого движения они одновременно сдвигаются вперед, оптимизируя доступное рабочее пространство.

Во время движения спинка перемещается, чтобы обеспечить сохранение правильного положения пациента и избежать эффекта скольжения плеча по самой спинке.

Спинка, доступная в двух вариантах, имеет анатомическую форму с углублениями и выступами, предназначенными для обеспечения комфорта любому пациенту и предотвращения эффекта скольжения и перемещения тела.

Также доступна более широкая версия спинки с наполнением из материала с эффектом памяти, что позволяет пациенту удобно расположить руки, что делает ее идеальной для длительного лечения.

Еще одним новшеством во взаимодействии человека со стоматологической установкой Miglonico является запатентованная система регулировки спинки, которая позволяет определить идеальную высоту спинки в зависимости от роста пациента.

Стоматологические установки Miglonico могут программировать до 7 рабочих положений кресла, включая положение полоскания, нулевое

положение и положение Тренделенбурга. Их можно запрограммировать как с панели врача, так и с панели ассистента, а управлять ими также можно с помощью педали.

Кресла Miglonico имеют максимальную нагрузку 180 кг и оснащены интегрированными системами безопасности.



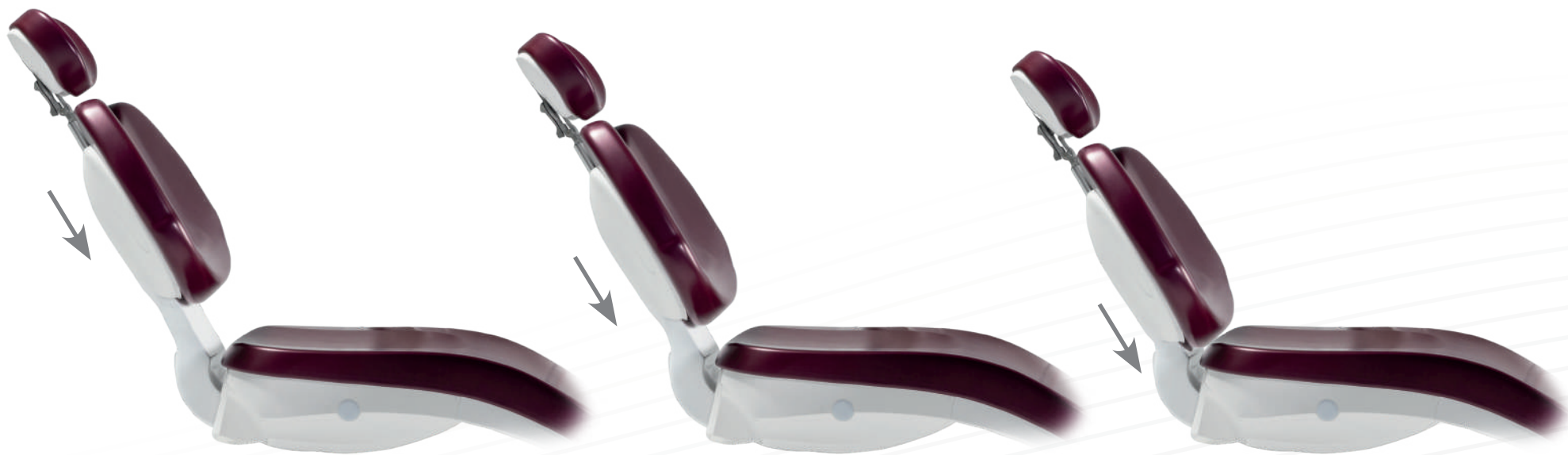
**СПИНКА РАЗМЕРА XL С  
ЭФФЕКТОМ ПАМЯТИ**



**СТАНДАРНЫЙ РАЗМЕР  
СПИНКИ**

# Регулируемая спинка

В качестве доп. опции также доступна спинка с моторизованным вертикальным перемещением, которой можно управлять с клавиатуры врача, чтобы обеспечить правильное положение головы пациента, будь то ребенка или взрослого, на подголовнике.



УДЛИННЕННЫЙ ВАРИАНТ

ВАРИАНТ СРЕДНЕЙ ДЛИНЫ

УКОРОЧЕННЫЙ ВАРИАНТ



## Подлокотник

Кресло оснащено функциональным фиксированным подлокотником, который позволяет удобно расположиться пациенту во время длительных процедур.

В качестве опции также доступны откидные подлокотники с правой и левой стороны.

Легко позиционируемые и снимаемые благодаря системе вращения, они являются идеальным помощником для обеспечения комфорта пациенту и врачу, особенно в стоматологических установках в амбидекстральных(х) версиях.

## Подголовник

- Подголовник, обтянутый бесшовным материалом, снабженный удобной мягкой набивкой, позволяет удобно расположить голову при любом ее движении. Благодаря системе блокировки найти идеальное положение для врача и пациента стало еще проще.
- Широкий диапазон движений подголовника делает его идеальным для использования даже для детского приема или с пациентами с ограниченными возможностями



## Защитный чехол под ногами пациента

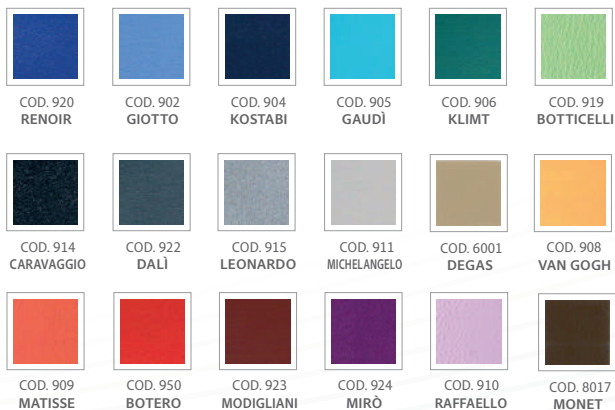
Защитный чехол под ногами пациента, важный элемент кресла, была тщательно разработан таким образом, чтобы ее можно было с легкостью извлекать и перемещать.

Это позволяет максимально упростить обычные операции по дезинфекции и передвижения кресла в амбидекстральной версии. Чтобы лучше адаптироваться к эстетическим и функциональным потребностям врача, он доступен в двух цветовых вариантах, оба из которых чрезвычайно просты в подборе и управлении: серый и черный.

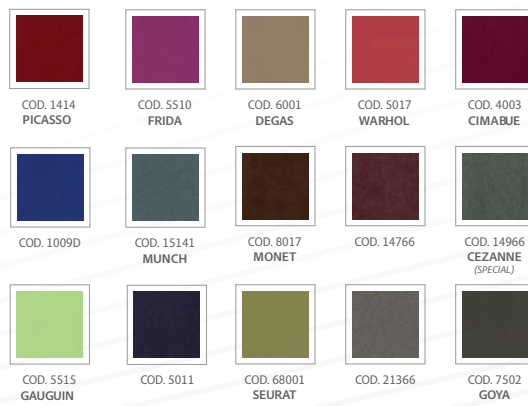
# Цвета



## СТАНДАРТНЫЕ ЦВЕТА



## ЦВЕТА ИЗ ДОПОЛНИТЕЛЬНОЙ ПАЛИТРЫ



# Педали

Педаль прочная и хорошо сбалансированная, имеет стальное основание, гарантирующее максимальную устойчивость во время работы, исключая скольжение по полу или случайные перемещения, и оснащена практичной выдвигающейся ручкой для переноса. Педаль доступна в стандартной версии, в версии с Wi-Fi (беспроводная) и в версии с системой push.

СТАНДАРТНАЯ ПЕДАЛЬ



ПЕДАЛЬ WI-FI



ПЕДАЛЬ с системой push



ПЕДАЛЬ WI-FI с системой push



Во всех версиях с педали можно управлять:

- перемещением кресла с помощью джойстика;
- активацией и регулировкой скорости взятых инструментов;
- активацией продувки инструмента;
- вызовом положения полоскания и нулевого положения (окончания работы);
- активация контроля подачи воды в стакан;
- включение/выключение светильника врача, если инструмент не активен;
- управление интра-экстра оральной камерой (при ее наличии на панели врача).

## Светильник врача

Качество освещения рабочей зоны является очень важным аспектом, определяющим как результат работы, так и комфорт в работе. Чтобы оказать врачу максимальную поддержку, Miglionico выбирает Faro и Gcom в качестве партнеров- компании с передовым опытом в этом секторе.



## Стулья врача и ассистента

Комфорт врача прежде всего. Сиденья с бесшовной анатомической подушкой из специального материала с медицинским назначением, с регулировкой по высоте и самотормозящимися роликами. Доступны в четырех моделях.



ERGO D



WILD

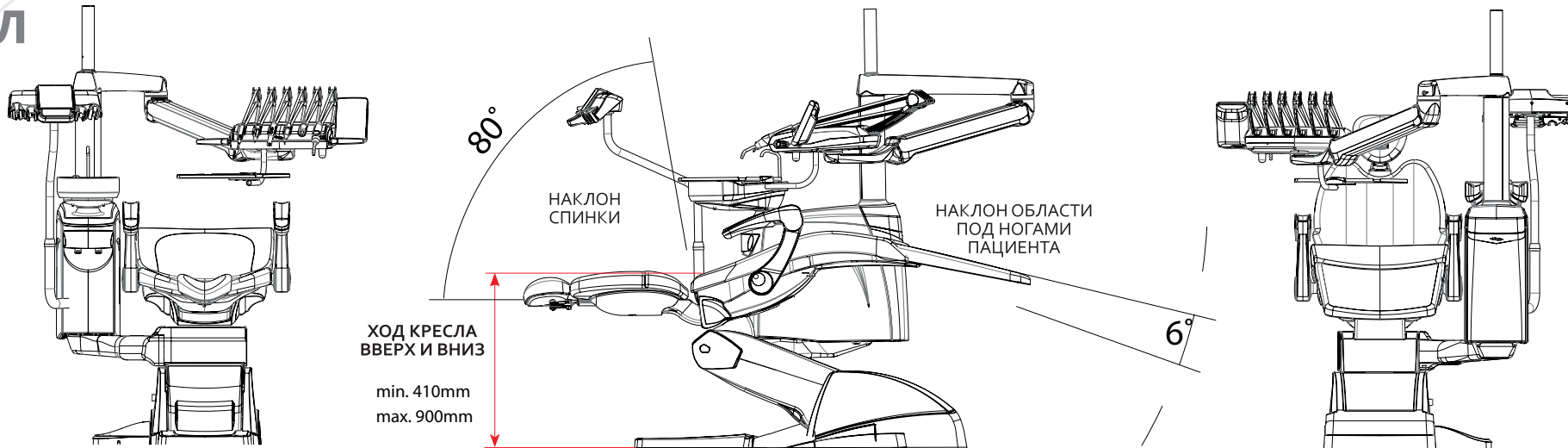


ROLLER

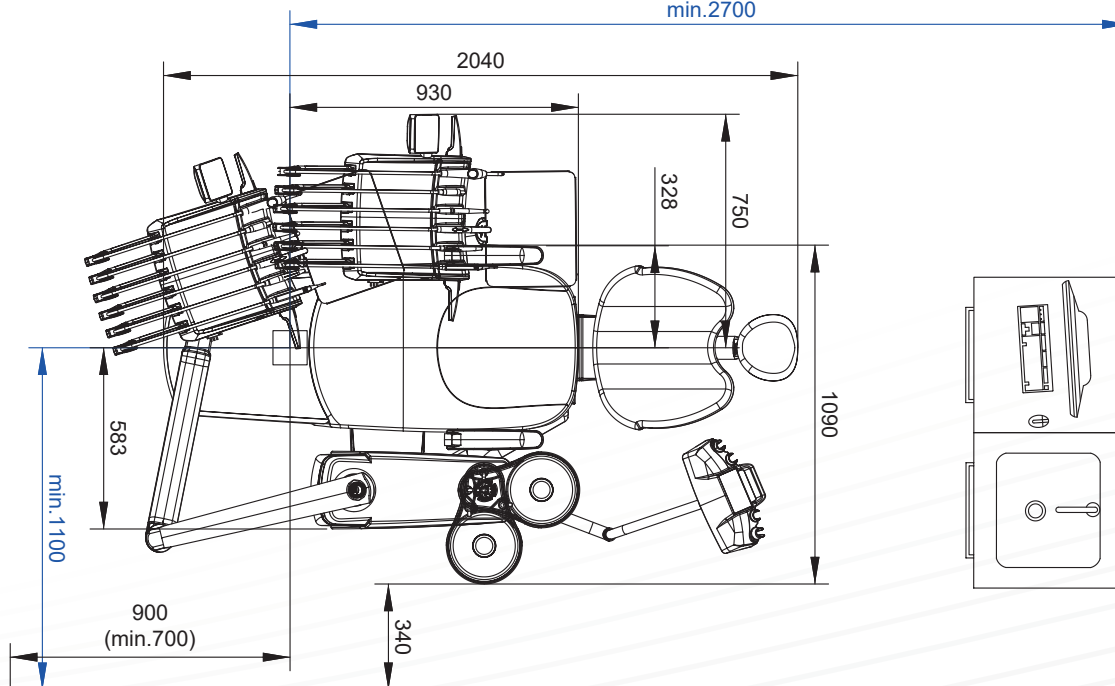


PLANET

# Параметры кресел

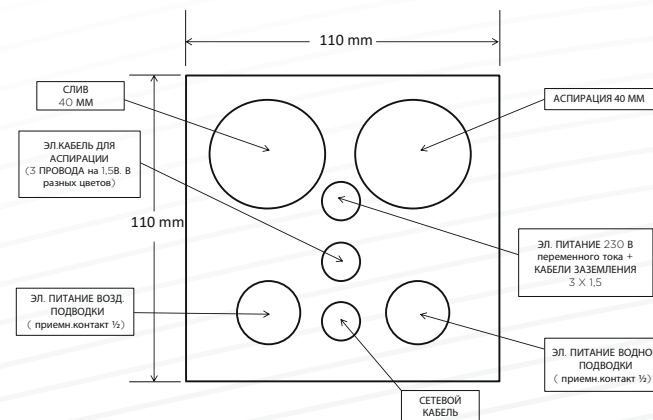


ПАРАМЕТРЫ ПОМЕЩЕНИЯ С МЕБЕЛЬЮ  
min. 2700



# Коммуникации кресла

## НАЗЕМНЫЕ КОММУНИКАЦИИ





## СЕРТИФИКАЦИЯ



### ИТАЛЬЯНСКИЙ ОРГАН ПО СЕРТИФИКАЦИИ

ассоциация, действующая на некоммерческой основе под руководством Министерства Промышленности Италии.



### СЕРТИФИКАТЫ UNI EN ISO

**9001:2015/13485:2021/14001:2015**

Miglonico, являясь признанной компанией с сертифицированной системой управления качеством в соответствии со стандартами ISO 9001: 2015 (системы управления качеством) и UNI EN ISO 13485:2021 (Специальные системы менеджмента качества медицинского оборудования), применяет систему контроля качества, которая обеспечивает оптимальную реализацию всех этапов, связанных с производством и маркетингом медицинских изделий, . Кроме того, Miglonico сертифицирована в соответствии с экологическим стандартом UNI EN ISO 14001:2015, который обеспечивает план по защите окружающей среды и реагированию на меняющиеся условия окружающей среды в балансе с социально-экономическим контекстом.



# Miglonico в мире

Компания Miglonico начала экспортировать стоматологические установки в 2011 году, и за короткое время она вышла не только на национальный рынок Италии, но и на международные рынки примерно в 65 стран мира, имея более 100 дистрибьюторов, число которых растет день за днем благодаря преданным и профессиональным дилерам, отделам экспертных сотрудников по послепродажному обслуживанию, закупкам, логистике и т.д., а также обученным и авторизованным техническим специалистам.

*"Сегодня Miglonico, с ее более чем 70% зарубежного оборота, можно определить как консолидированную компанию, расширяющуюся и ориентированную на интернационализацию производства. Я очень горжусь каждым из наших партнеров, которые верили и продолжают верить в работу, энтузиазм, преданность делу с которыми мы производим нашу продукцию. Успех достигается людьми, приверженностью верным приоритетам, человеческими ценностями и командной работой. Это те ценности, которые идентифицируют*

*нашу компанию. Именно благодаря всем нашим партнерам как в Италии, так и за рубежом, а также преданным потребителям, сегодня наш бренд стал международной реальностью, признан и оценен, как синоним качества"*

**KATIA CEA, Директор по продажам.**



**MADE IN ITALY, USED GLOBALLY**  
**ARE YOU A DEALER? JOIN US!**



Для связи с нами пишите по адресу : [k.cea@miglonico.net](mailto:k.cea@miglonico.net)

## НАША КОМАНДА:

● **KATIA CEA**

● Директор по продажам

● [k.cea@miglonico.net](mailto:k.cea@miglonico.net)

● **MICHAEL MC GHIE**

● Менеджер по работе со странами  
● Великобритании, Ирландия, Среднего Востока и

● Африки

● [m.mcghie@miglonico.net](mailto:m.mcghie@miglonico.net)

● **ELENA SHILENKOVA**

● Менеджер по работе со странами СНГ и Балтии

● [e.shilenkova@miglonico.net](mailto:e.shilenkova@miglonico.net)





GREEN DENT — эксклюзивный дистрибьютор  
стоматологических установок Miglionico в России

г. Москва, Центросоюзный переулок, 11

8 800 555-79-94, +7 495 120-09-69

[sales@greendent.ru](mailto:sales@greendent.ru)

[www.greendent.ru](http://www.greendent.ru)

ВЫПУСК  
ОКТАБРЬ  
2023